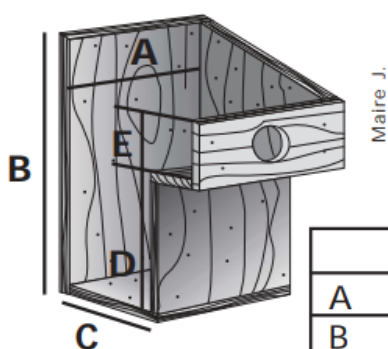


FABRIQUER UN NICOIR

pour rapaces nocturnes

Nicoir pour chouette hulotte / chevêche d'Athéna



© LPO

	Hulotte	Chevêche
A	240mm	200mm
B	400mm	350mm
C	210mm	160mm
D	190mm	190mm
E	140mm	100mm
Ø	120mm	70mm

Quels matériaux utiliser ?

- Bois résistant à l'humidité : mélèze, pin, cèdre, chêne, contre-plaqué marine, d'une épaisseur de 2 cm. Laisser le bois brut pour que les oiseaux puissent s'accrocher.
- Feuilles mortes / sciures dans le fond pour absorber les fientes qui peuvent ronger le bois.
- Clous pour les côtés.
- Vis pour le toit, afin qu'il puisse être retiré, pour vider et nettoyer le nicoir (1 fois par an en septembre/octobre).

Où et quand l'installer ?

Dès l'automne, orienté dos aux vents dominants. Le nicoir ne doit pas être placé à proximité d'une route ou d'un cours d'eau.

Pour la chouette hulotte : Dans un arbre ou contre la façade d'un grand bâtiment (grange, hangar), entre 6 et 10 mètres de haut.

Pour la chevêche d'Athéna : sous une grosse branche ou une toiture, entre 2 et 4 mètres de haut.

Pourquoi favoriser les rapaces nocturnes ?

Les sites propices à la nidification des rapaces nocturnes se raréfient à cause de perturbations humaines. En effet, les cavités naturelles qu'ils utilisent tels que les arbres creux ou les vieux bâtiments sont souvent détruits ou rénovés. Vous pouvez les aider à votre échelle en leur offrant un espace favorable et accueillant.



CPIE Pays de Serres - Vallée du Lot
TÉL : 05 53 36 73 34
EMAIL : contact@cpie47.fr
SITE : www.biodiversite47.fr

